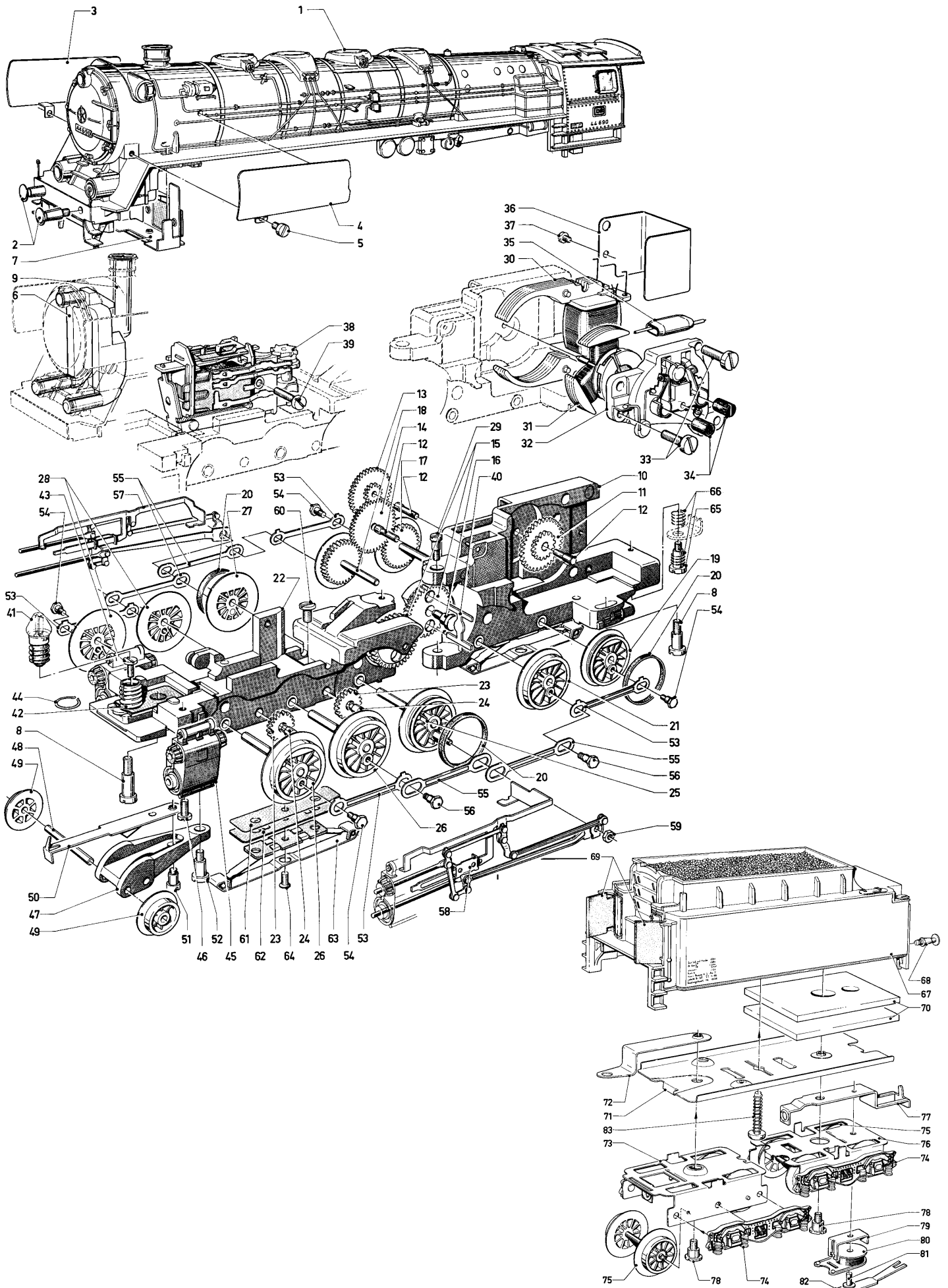


# Güterzuglokomotive 3047

## mit Schlepptender 21 896 und Märklin-TELEX-Kupplung



# Art. 3047

1	Lokomotiv-Aufbau (komplett)			216880
2	Puffer			761070
3	Windleitblech <rechts>			205470
4	Windleitblech (links)			205480
5	Zylinderschraube			750040
6	Lichtkörper			206320
7	Drehpunkt			216890
8	Zylinderansatzschraube			753020
9	Rauchpatrone			600250
10	Hinteres Treibgestell (komplett)			205810
11	Beisatzrad	Z33/16		205850
12	Lagerbolzen			200030
13	Beisatzrad	Z40/14		205870
14	Zwischenrad	Z42		204280
15	Kupplungsrad	Z33		205970
16	Ansatzbolzen			205960
17	Treibachsenteil mit Haftreifen	Z33	D16	211900
18	Treibachsenteil	Z33	D16	226500
19	Treibrad		D16	201790
20	Haftreifen			7153
21	Treibrad		D16	201720
22	Vorderes Treibgestell (komplett)			205830
23	Zahnrad	Z18		214100
24	Lagerbolzen			225490
25	Treibachsenteil mit Haftreifen	Z33	D16	226510
26	Treibachsenteil	Z33	D16	211920
27	Mittleres Treibrad			226520
28	Treibrad		D16	201720
29	Zylinderansatzschraube			753030
30	Feldmagnet			222200
31	Anker			205800
32	Motorschild			211990
33	Zylinderschraube			751550
34	Bürstenpaar			600300
35	UKW-Drossel			600910
36	Abdeckblech			205770
37	Zylinderschraube			785010
38	Fahrtrichtungsschalter			229700
39	Zylinderschraube			785120
40	Mitnehmer			206210
41	Glühlampe			600100
42	Gewinding			604910
43	Zylinderschraube			785040
44	Sprengring			705330
45	Zylinderblock			203750
46	Zylinderschraube			785070
47	Laufgestell (komplett)			203520
48	Laufgestellrahmen			203530
49	Laufachse			760010
50	Laufachse		D9	229230
51	Kupplung			203810
52	Zylinderansatzschraube			753010
53	Zylinderansatzschraube			753000
54	Äußeres Kuppelstangenteil			205780
55	Sechskantansatzschraube			755030
56	Mittleres Kuppelstangenteil			205940
57	Sechskantansatzschraube			755050
58	Gestänge (rechts)			206050
59	Gestänge (links)			206070
60	Sechskantmutter			757010
61	Zylinderschraube			785050
62	Unterlage			206310
63	Kontaktplatte			206280
64	Schleifer			7175
65	Senkschraube			756100
66	Zylinderschraube			753520
67	Druckfeder			765620
68	Tender-Aufbau			218970
69	Puffer			761240
70	Türe			206270
71	Gewicht (benötigt 2 Stück)			213660
72	Fahrgestell (komplett)			213710
73	Boden			213540
74	Zugstange			205660
75	Drehgestellrahmen			213560
76	Seitenteil			203910
77	Radsatz		D12	700050
78	Drehgestellrahmen			213570
79	Kupplungshaken			212520
80	Ansatzschraube			755020
81	Polbügel			213590
82	Spule			212500
83	Pol			213600
84	Anker			213630
85	Zylinderblechschraube			785930