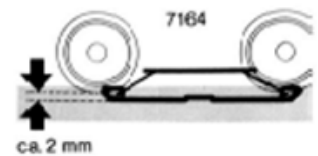
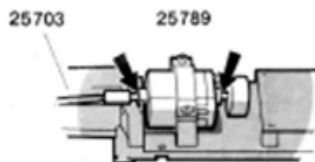
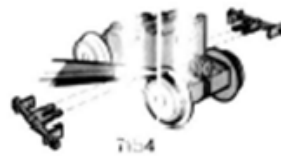


»Roter Pfeil« RBe 2/4

3125



Betrieb
After



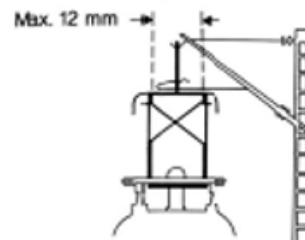
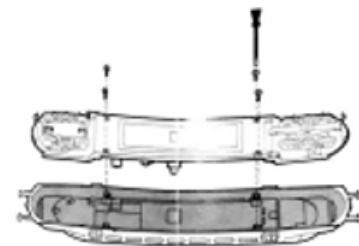
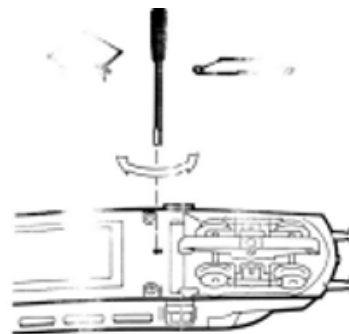
märklin
HO



SBI - CFF - FFS

RCe 2/4 203
(RBe 2/4 10C3)

15000 V~ 16²/₃ Hz
395 kW
125 km/h
38 t



3125